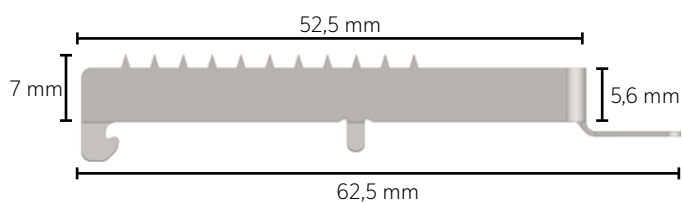
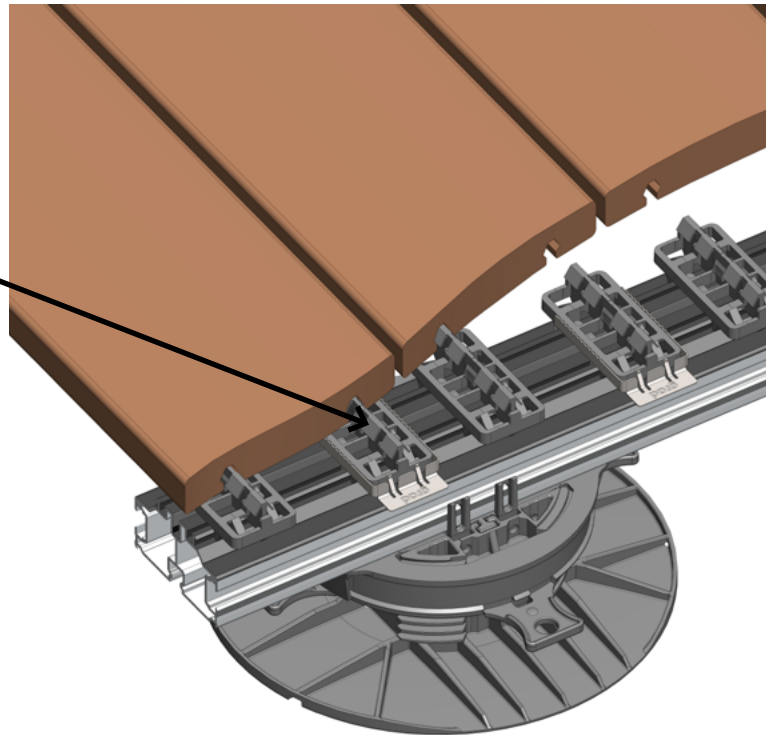


CLIP GRIP - GRAD KRALLE



CLIP GRIP

Die Grad Kralle wurde für Hartholz Dielen spezifisch entwickelt, Sie verhindert das Verrutschen der Diele auf dem Clip. Die Dielen sind nach wie vor demontierbar.

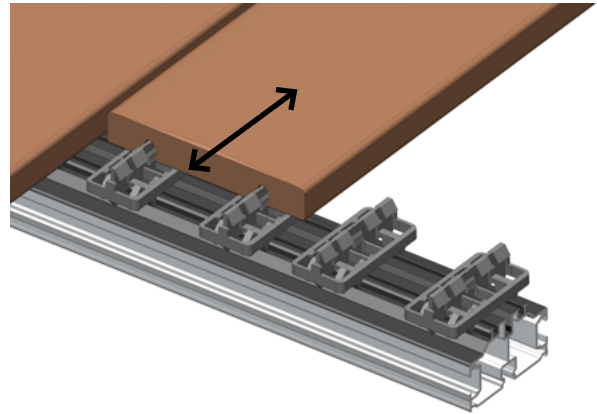


TECHNISCHE EIGENSCHAFTEN

Material	Federstahl Edelstahl 301
Gewicht	4,2 g
Aspekt	matt
Verpackungseinheit	50 Stk
Art.-Nr.	3142

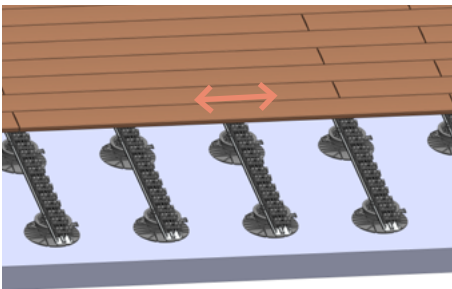
OHNE CLIP GRIP

Ohne Clip Grip können die Dielen längs den Grad Clips rutschen



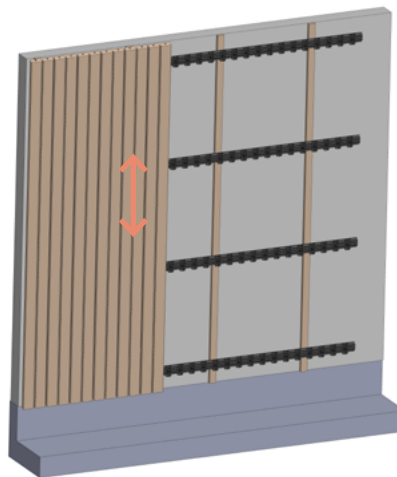
ANWENDUNGSMÖGLICHKEITEN DES CLIP GRIP

TERRASSE



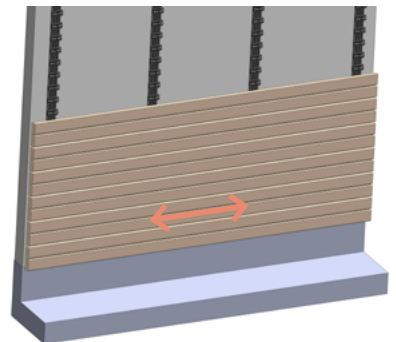
Die Verwendung des Clip Grip ist **für Dielen jeder Art erforderlich**, um ein Verrutschen beim Auftreten der Füße zu verhindern.

VERTIKALE FASSADE/INTERIOR



Die Verwendung des Clip Grip ist **für Dielen jeder Art erforderlich**, um das Gewicht der Dielen (Schwerkraft) zu halten. Ebenfalls für WPC und Aluminium Dielen die Wärmedehnung ausgesetzt sind.

HORIZONTALE FASSADE/INTERIOR



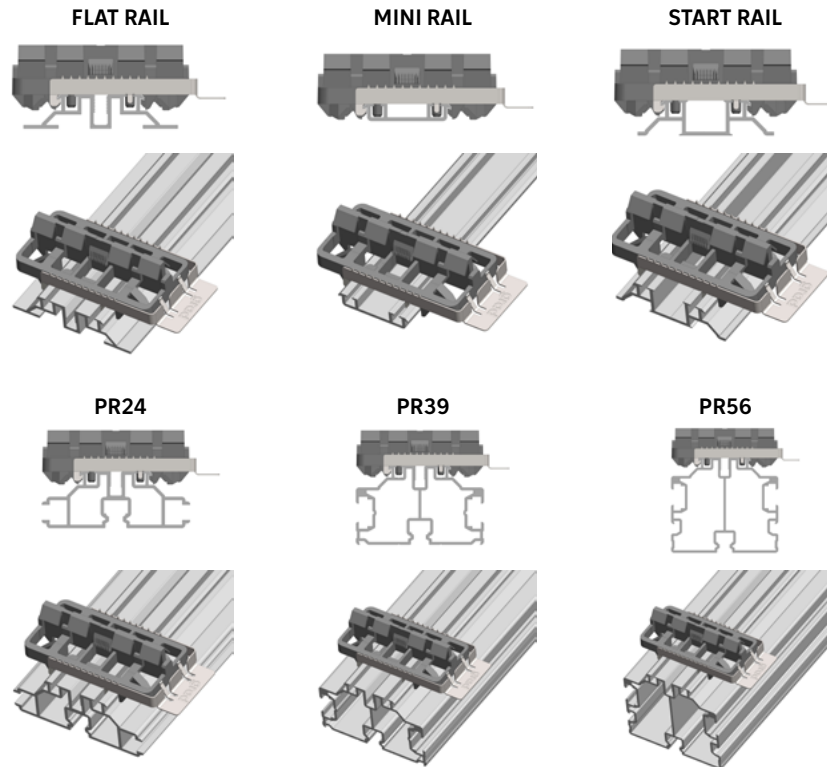
Die Verwendung des Clip Grip ist **für Holzdielen ohne Wärmeausdehnung empfohlen**, um ein Verrutschen längs den Grad Clips, etwa im Falle von Stößen, zu vermeiden.

Die Verwendung des Clip Grip ist **für WPC und Aluminiumdielen mit Wärmeausdehnung erforderlich**.

KOMPATIBILITÄT

SCHIENEN:

Alle Schienen mit demontierbaren Clips:



DIELEN:

Dielen mit Nuten für den Grad-Clip:

- Dielen aus Weich- oder Hartholz
- Dielen aus WPC
- Dielen aus Aluminium

ANZAHL CLIP GRIP PRO DIELE:

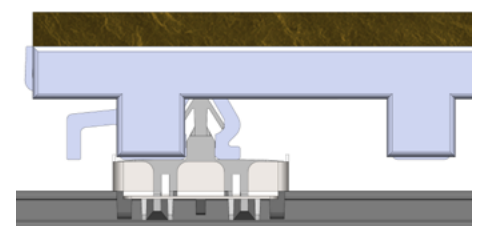
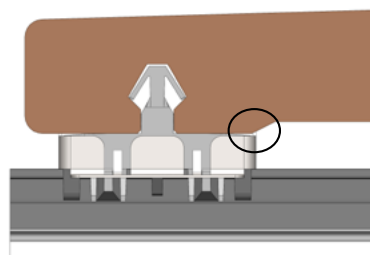
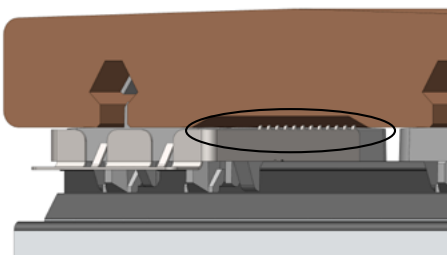
1 Clip Grip pro Diele

WICHTIGE ANWENDUNGSHINWEISE





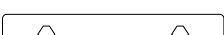
Um die Möglichkeiten des Clip Grip voll auszunutzen, muss sichergestellt sein, dass oberhalb der Zähne ausreichend Material vorhanden ist. Nur so können diese für einen festen Halt tief genug in die Diele greifen.

Beispiel für Funktionseinschränkung: An der Diele fehlt Material, die Spitzen des Clip Grip können nicht vollständig in die Diele eindringen.

Die Feinsteinzeugdielen DEX sind mit dem Clip Grip nicht kompatibel.

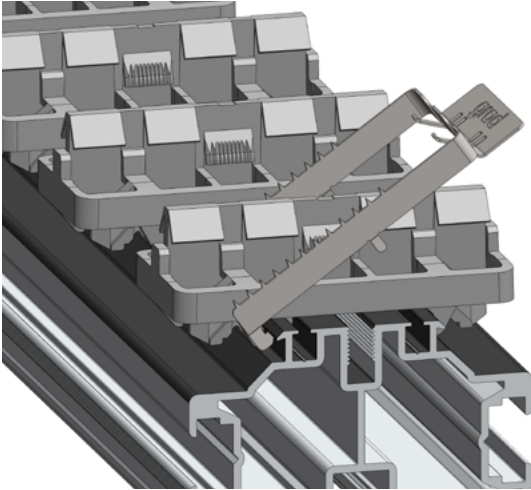


ANZAHL CLIP GRIP PRO M² JE NACH DIELENART

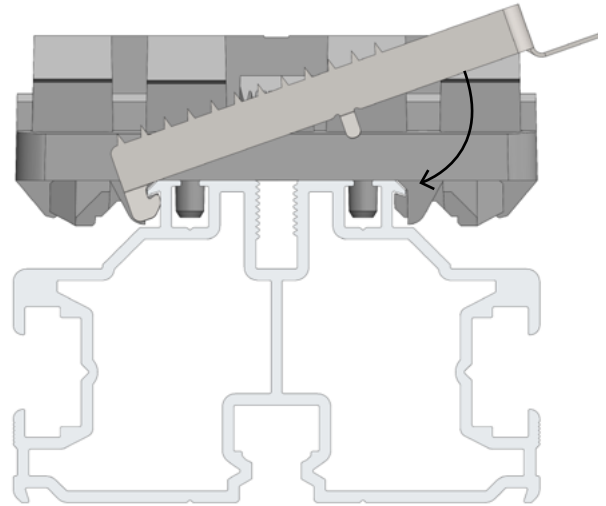
		DIELENLÄNGE				
		1 m	2 m	3 m	4 m	5 m
DIELENBREITE	52 mm 	18	9	6	5	4
	64 mm 	15	8	5	4	3
	120 mm 	9	5	3	3	2
	140 mm 	7	4	3	2	2
	155 mm 	7	4	3	2	2

MONTAGE DES CLIP GRIP

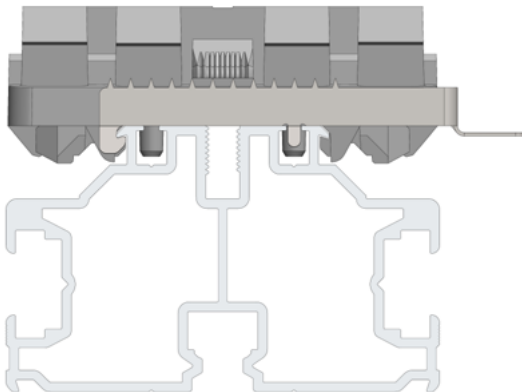
1. Die Haken in die seitlichen Nuten der Schiene einsetzen.
Um Verletzungen an den scharfen Spitzen zu vermeiden,
den Clip Grip am Griff halten.



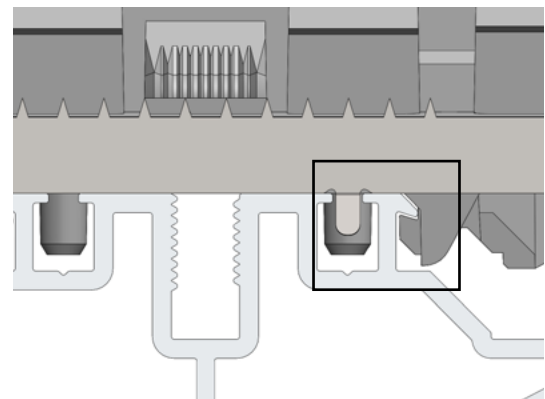
2. Den Clip Grip herunterdrücken, bis die Laschen gegen
den Clip drücken.



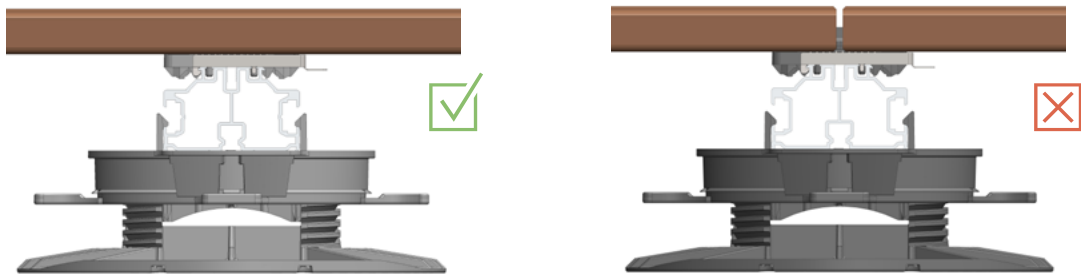
3. Die Montage ist beendet, sobald der Clip Grip vollstän-
dig auf der Schiene aufliegt.



Die Anschlagstifte sitzen in der Schiene.

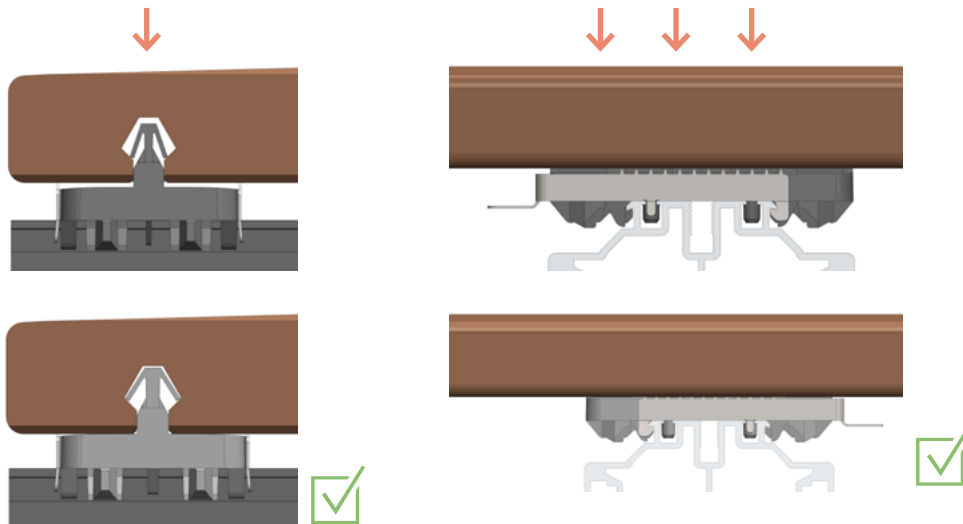


POSITIONIEREN DES CLIP GRIP UNTER DER DIELE



Der Clip Grip darf nicht an Längsstößen platziert werden.

AUFSETZEN DER DIELE AUF DEN CLIP GRIP



WEICHHOLZ

Thermokiefer
Thermoesche
Accoya
Kebony

HARTHOLZ / WPC / ALUMINIUM

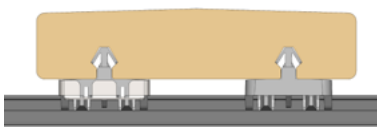
Moso X-treme
Moso N-durance
Padouk
Ipé

Nekko
UPM
Aluminium

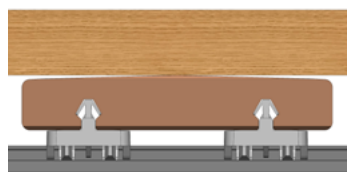
KERAMIK / DEX

Dex
Feinsteinzeug

Kräftiger Druck mit der Hand/dem Fuß

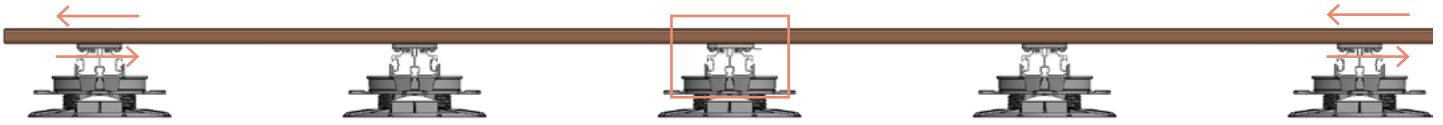


Hammer + Holzmulde

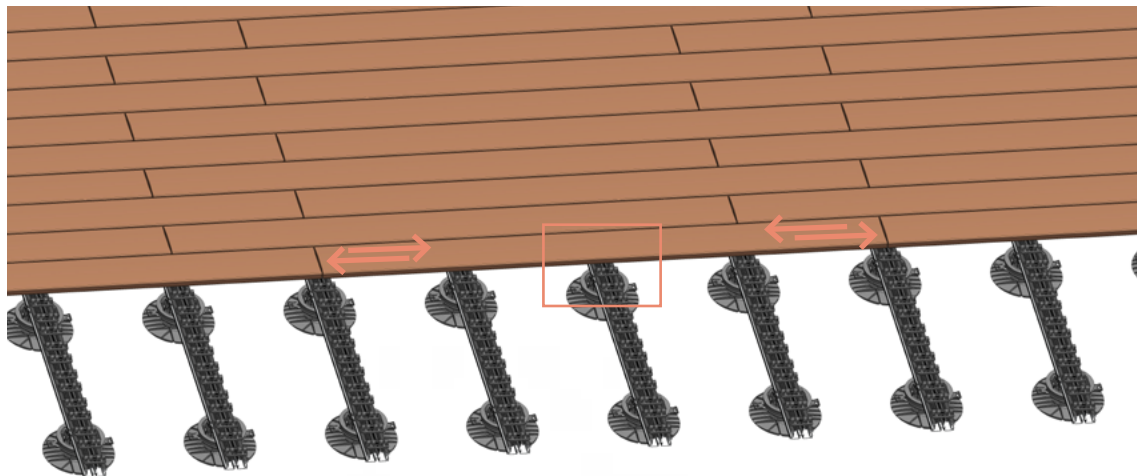


X

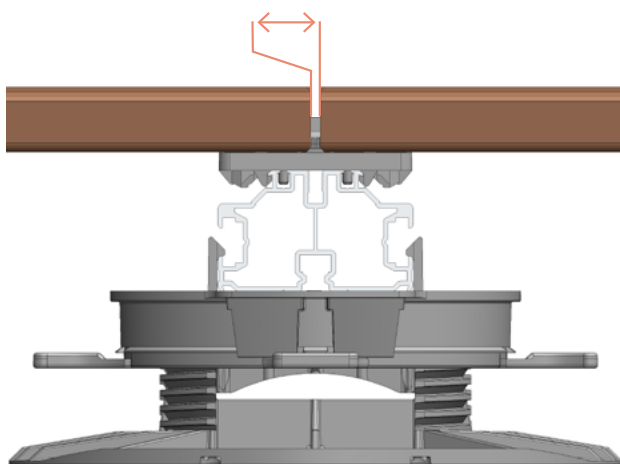
Montageempfehlung: den Clip Grip in der Mitte der Diele platzieren



Wird die Diele in der Mitte gesichert, kann sie sich in der Länge zu beiden Seiten ausdehnen. Bei WPC Dielen mit großer Längenausdehnung verteilen sich die Maßänderungen so gleichmäßig. Die Stoßfugen bleiben regelmäßig und ästhetisch.



**AN LÄNGSSTÖSSEN VON TERRASSEN- UND FASSADENDIELEN
IST DER EMPFOHLENE ABSTAND EINZUHALTEN**



MOSO®-Dielen 0 mm

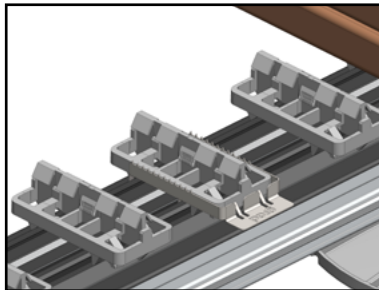
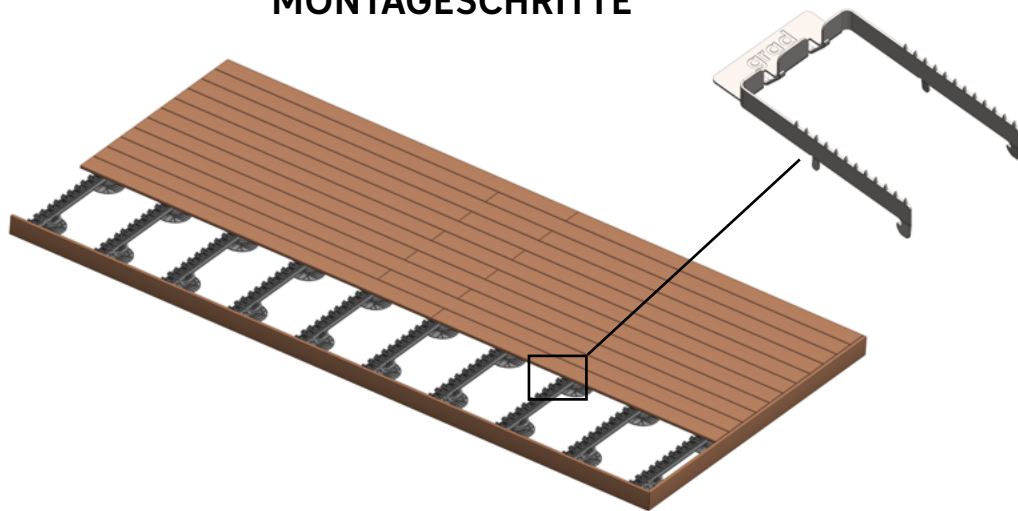
Andere Holzdielen

3 mm (Programmierung Grad3D-Software)
Anderen Abstand kann empfohlen sein nach Angaben des Lieferanten der Dielen oder nach Lokale Norm

WPC und Aluminium*

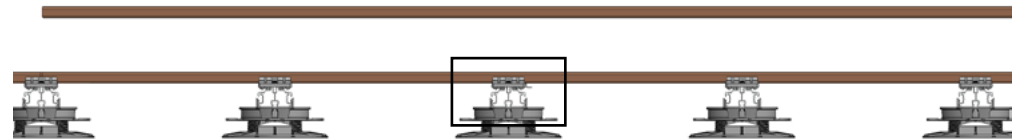
Variabel
*Bei WPC und Aluminiumdielen ist die Breite der Stoßfuge abhängig von den Herstellerangaben sowie von der Temperatur zum Zeitpunkt der Montage und der Länge der Dielen.

MONTAGESCHRITTE

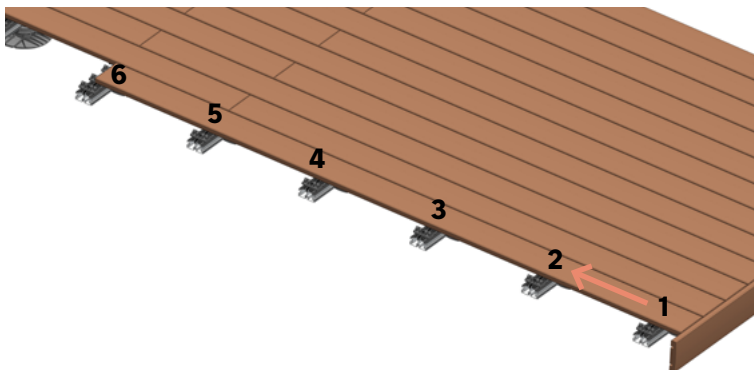
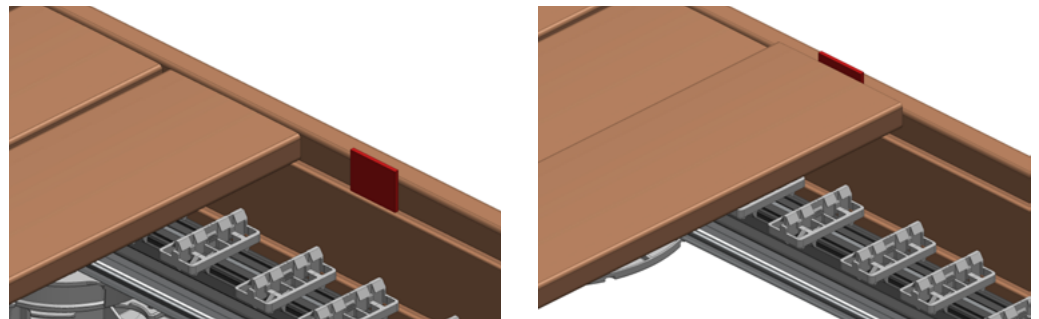


Da bei Verwendung des Clip Grip kein Justieren der Diele durch Verschieben an den Clips möglich ist, müssen die Dielen präzise verlegt werden.

1. Den Clip Grip an der Schiene anbringen, die sich mittig zur Diele befindet.

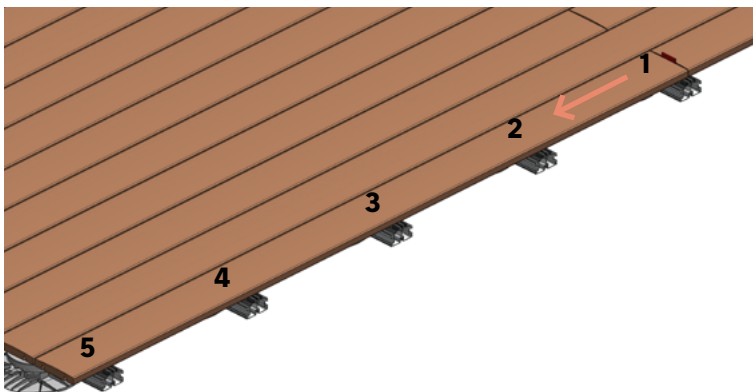
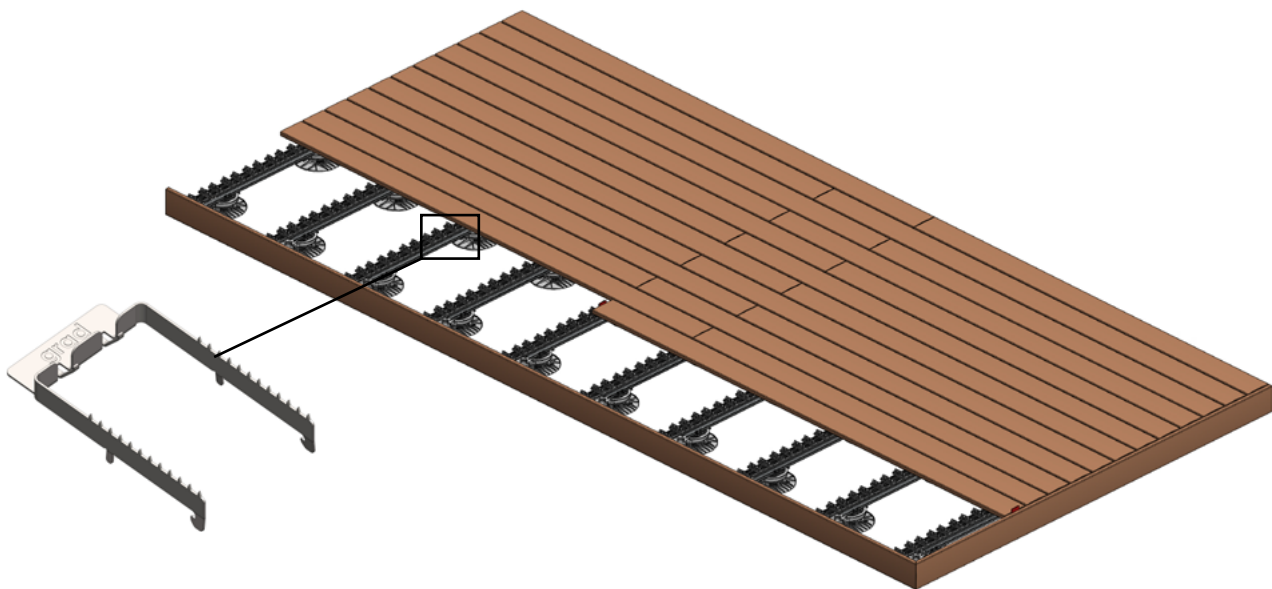
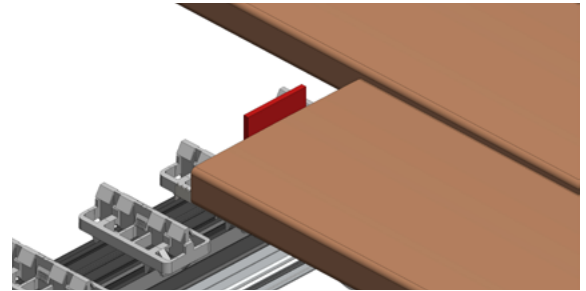


2. Vor dem Aufclippen einen Keil an die Stirnseite der Diele setzen.



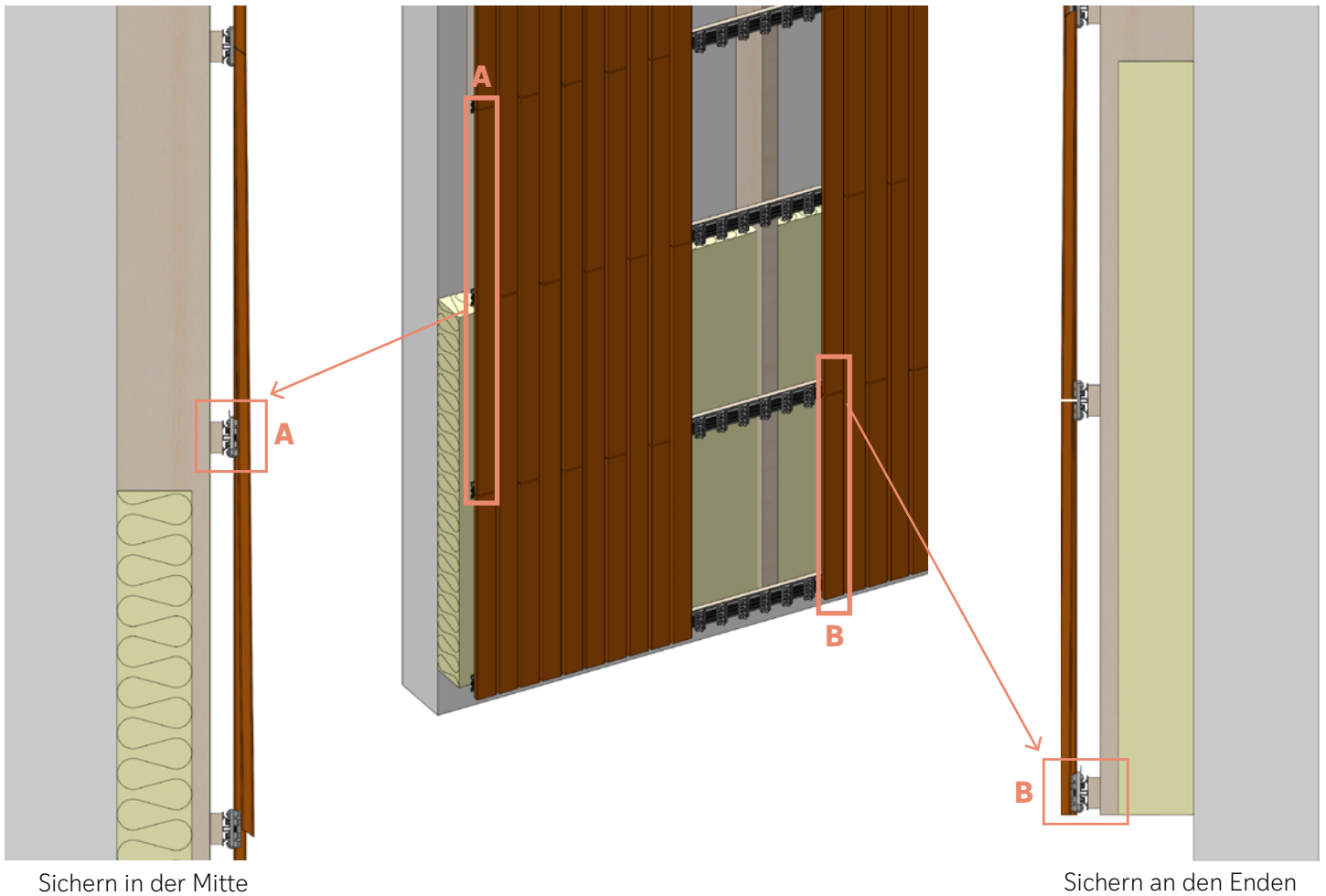
3. Das Aufclippen der Diele an dem Ende, an dem sich der Keil befindet, beginnen und in Richtung des anderen Endes fortsetzen. Auf Höhe des Clip Grip einen starken Druck ausüben, damit die Zähne in die Diele greifen können. Nötigenfalls ein für das Material geeignetes Hilfsmittel verwenden (siehe S. 6).

4. Einen Keil an die Stirnseite der soeben befestigten Diele setzen und die vorherigen Schritte wiederholen, um die nächste Diele zu montieren.



5. Das Aufclipsen der Diele an dem Ende, an dem sich der Keil befindet, beginnen und in Richtung des anderen Endes fortsetzen. Auf Höhe des Clip Grip einen starken Druck ausüben, damit die Zähne in die Diele greifen können. Nötigenfalls ein für das Material geeignetes Hilfsmittel verwenden (siehe S. 6).

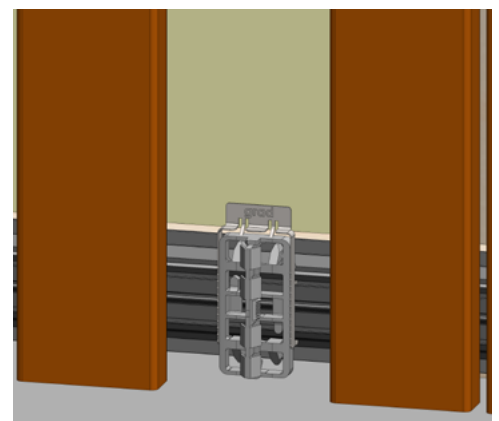
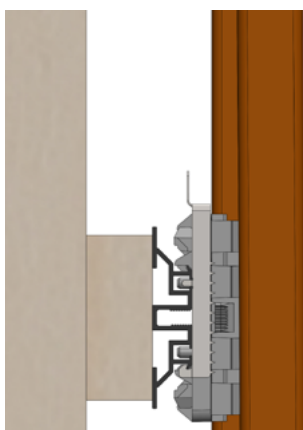
Die Montage von Fassadendielen erfolgt nach demselben Prinzip wie das Verlegen von Terrassendielen. Die Rutschsicherung wird in der Regel in der Mitte der Diele platziert (A). Wenn die Diele nur über 2 Clipse geht, muss die Rutschsicherung am Ende der Diele platziert werden (B).



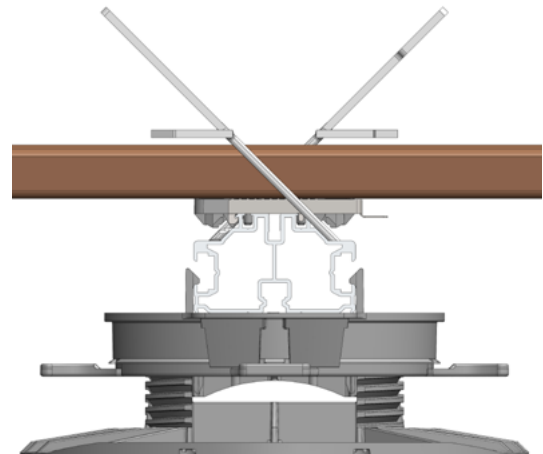
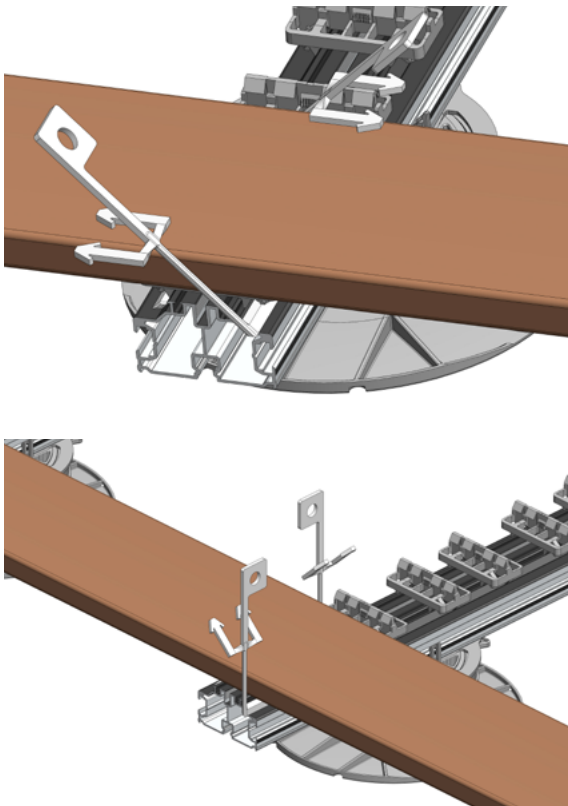
Sichern in der Mitte

Sichern an den Enden

Wenn die Rutschsicherung in der Mitte der Diele platziert wird, kann die Position der Diele noch angepasst werden, indem mit dem Aufclipsen an einem Ende begonnen wird. Auf diese Weise besteht kein Kontakt mit dem Clip Grip.

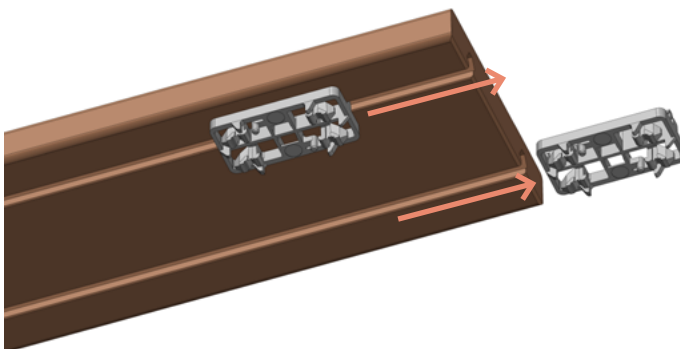


DEMONTAGE



Die Dielen können trotz Clip Grip wieder entfernt werden.

Nach dem Lösen die Clipse aus der Diele schieben.



Die Clipse wieder auf die Schiene setzen, den Clip Grip wieder anbringen und die Diele wieder aufclippen.

